



Montageanleitung Installation Instructions

M36238 Ind.: B

M36238 Issue: B

Diese Montageanleitung gilt für:

RL-Komponenten 4 1/2" EIA (50 Ohm)

für Rohrleitung 4 1/2" EIA (50 Ohm)

These instructions apply to:

Rigid line components 4 1/2" EIA (50 ohms)

for rigid line 4 1/2" EIA (50 ohms)

Lesen Sie bitte vor Beginn der Montage diese Anleitung, die für qualifiziertes und geschultes Personal geschrieben ist, sorgfältig durch. Bei unsachgemäßer Montage ist eine Haftung bzw. Gewährleistung ausgeschlossen! Bitte beachten Sie bei Montage und Entsorgung die geltenden Umweltschutzbestimmungen!

These instructions were written for qualified and experienced personnel. Please read them carefully before starting work. Any liability or responsibility for the results of improper or unsafe installation practices is disclaimed! Please observe applicable environmental regulations for assembly and waste disposal!

Werkzeuge und Materialien

Maßband (mm-Teilung), Anreißnadel, Bügelsäge oder Kappsäge, Halbrundfeile, Universal-Entgrater, Schleifpapier

Tools and Materials

Measuring tape (with mm graduations), Marking tool (scriber), bow-saw or chop-saw, half-round file, universal countersink, abrasive paper

Handhabung

Rohre und Komponenten müssen fettfrei, staubfrei, gratfrei und trocken sein!

Achtung: Deformationen bei der Handhabung vermeiden!

Handling

Take care to keep the components dry and free of grease, dust and burrs.

Attention: Do not deform rigid lines while handling.

Empfehlung:

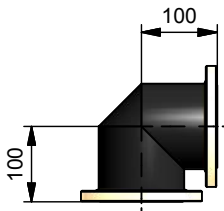
Wir empfehlen bei Wiedermontage neue Edelstahl Schrauben und Muttern zu verwenden, um die Gefahr des Fressens zu reduzieren. Auf der Seite 2 finden Sie eine Liste der Ersatzteile.

Recommendation:

We recommend to use new stainless bolts and nuts for reassembly to reduce the risk of seizing. You can find the spare part list on page 2.

Rohrleitungskomponenten

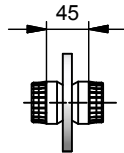
Fig. 1



BN 704001

90° Winkel

90° Elbow



BN 648602

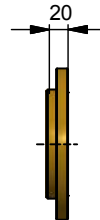
Mittelstütze

Inner support

Rigid line components

Fig. 1

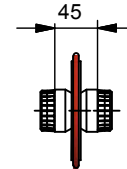
Fig. 1



BN 648601

Starrer Flansch zum Auflöten

Fixed flange for brazing



Schraubensatz nicht dargestellt
Screws are not shown

BN 822810

Kupplungselement

Coupling element

Freigegeben

Rohrleitungszuschnitt 110 bis 2500 mm

Fig.2, Fig.4

Innenleiter und Außenleiter rechtwinklig nach Tabelle abschneiden.

RL entgraten und reinigen!

Achtung: Rohrleitung beim Zuschnitt und Lötten nicht deformieren!

Rigid line cut to size 110 up to 2500 mm

Fig.2, Fig.4

Cut inner conductor and outer conductor rectangular to rigid line axis according to table.

Deburr and clean rigid line.

Attention: Do not deform rigid line while trimming and brazing.

Rohrleitungszuschnitt 2501 bis 4000 mm

Fig.3, Fig.4

Es ist mindestens eine Mittelstütze erforderlich!

Innenleiter-Teillänge max. 2500 mm!

Innenleiter-Teillängen ungleich wählen, um Reflexionsspitzen zu vermeiden.

Innenleiter (2x Rohrleitung, 1x Mittelstütze) und Außenleiter rechtwinklig nach Tabelle abschneiden.

RL entgraten und reinigen!

Achtung: Rohrleitung beim Zuschnitt und Lötten nicht deformieren!

Rigid line cut to size 2501 up to 4000 mm

Fig.3, Fig.4

At least one inner support is necessary.

Inner conductor part-length max. 2500 mm.

Vary the partial inner conductor lengths of long rigid line runs, to avoid reflexion peaks.

Cut inner conductor (2 line sections, 1 inner support) and outer conductor rectangular to rigid line axis according to table.

Deburr and clean rigid line.

Attention: Do not deform rigid line while trimming and brazing.

Fig. 2

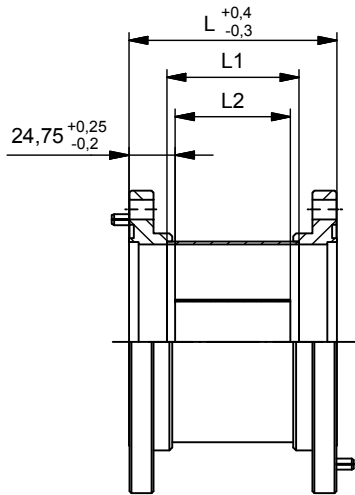


Fig. 3

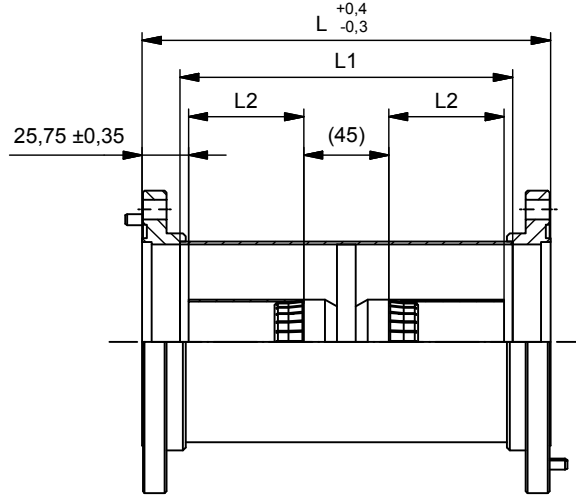


Fig. 4

Länge / Length	Zuschnitte / Cut to size	
	0,11m ≤ L ≤ 2,5m	2,5m ≤ L ≤ 4,0m
Anzahl der Mittelstützen/ No. of inner supports	keine / no	1
Außenleiterlänge L1 Outer conductor L1	$L1 = (L - 2 \times 20,05) \pm 0,1$	$L1 = (L - 2 \times 20,05) \pm 0,1$
Innenleiterlänge L2 Inner conductor L2	$L2 = (L - 2 \times 24,75) \pm 0,1$	$L2 = ((L - 2 \times 25,75 - 45) / 2) \pm 0,1$

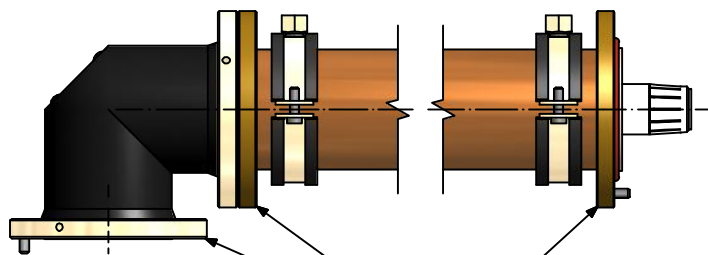
**Montage, Befestigung, Abstützung,
und Anzugsmomente**
Fig.5

Vor der Montage alle Rohrleitungskomponenten reinigen
(fettfrei, staubfrei und trocken!)
Die Rohrleitung muss mit gummierten Schellen oder am
Flansch befestigt werden.
Der Abstand zwischen zwei Befestigungspunkten darf nicht
größer als 2000 mm sein!

**Assembling, fastening, support
and tightening torque**
Fig.5

Clean all rigid line components prior to assembly
(greaseless, dust-free, burr-free and dry).
Fasten the rigid line at the connectors or
use clamps with rubber inlay on the tube.
Do not exceed a suspension point spacing of 2000 mm.

Fig. 5



Schraubensatz M10 / Screw kit M10
Anzugsdrehmoment Ma: 40 Nm / Tightening torque: 40 Nm

Schraubensatz nicht dargestellt
Screws are not shown

Ersatzteile / Spare parts	
Spinner Artikel / Spinner product	BN 822810
Schraubensatz Artikel-Nr.: / Screw set Part-No.:	BN B13675C0001