

Diese Montageanleitung gilt für:

Steckverbinder für Kabel

HCA118-50

Abbildungen beziehen sich auf 13-30 Steckverbinder

These instructions apply to:

Connectors for cable

HCA118-50

Figures show 13-30 type connectors

Lesen Sie bitte vor Beginn der Montage diese Anleitung, die für qualifiziertes und geschultes Personal geschrieben ist, sorgfältig durch. Bei unsachgemäßer Montage ist eine Haftung bzw. Gewährleistung ausgeschlossen! Bitte beachten Sie bei Montage und Entsorgung die geltenden Umweltschutzbestimmungen!

These instructions were written for qualified and experienced personnel. Please read them carefully before starting work. Any liability or responsibility for the results of improper or unsafe installation practices is disclaimed! Please respect valid environmental regulations for assembly and waste disposal!

Werkzeuge und Materialien

Zentimetermaß (mm-Teilung), Kabelmesser, Feinsäge, Flachfeile, Flachzange, Dreikantschaber, Sechskant-Stiftschlüssel Gr. 4, Gabelschlüssel SW14 für Gasanschluss, Schraubendreher Klingenbreite 5.5 mm, Dorn \varnothing 3 mm, Kunststoffhammer bzw. Kunststoffstück zum Bördeln ggf. Bördelwerkzeug*:

Tools and Materials

Measuring tape (with mm graduations), cable knife, fine-toothed saw, flat file, flat pliers, scraper, hexagon socket screw key size 4, open-ended spanner (jaw opening 14 mm) for gas inlet, screw driver blade width 5.5 mm, mandrel \varnothing 3 mm, plastic hammer or piece of plastic for flaring or flanging tool with insert*:

Bördelgerät/Flanging tool	Einsatz/Insert
Best. Nr./Order no.	Best. Nr./Order no.
BN 511411	BN 511447

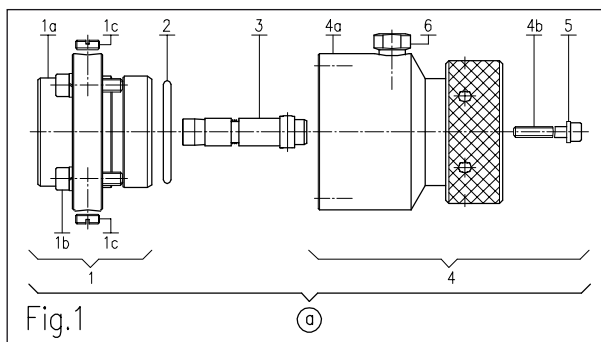
Dichtung mit Plast 2000: Tube Plast 2000
Sealed with Plast 2000: Tube Plast 2000

* nicht im Lieferumfang, kann bei Bedarf zusätzlich bestellt werden

* not part of delivery, can be ordered if necessary

Steckverbinder-Demontage, Fig. 1
a) Demontage des Steckverbinders.

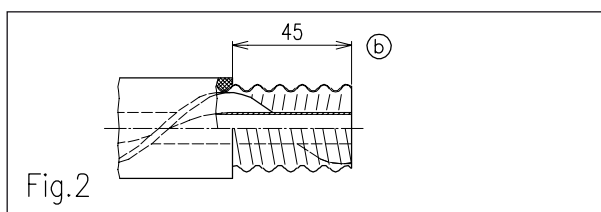
- 1 Kabelabfangung
- 1a Abfangteil
- 1b Innensechskantschraube
- 1c Verschlusschraube (Plast 2000)
- 2 Dichtring
- 3 Steckerinnenleiter
- 4 Steckerkopf
- 4a Stecker Außenleiter
- 4b Innensechskantschraube
- 5 Kupferdichtung
- 6 Gasanschluss


Connector disassembly, Fig. 1
a) Disassembly of connector.

- 1 Connector back end
- 1a Fitting sleeve
- 1b Hexagon socket screw
- 1c Cover screw (Plast 2000)
- 2 Sealing ring
- 3 Connector inner conductor
- 4 Connector head
- 4a Connector outer conductor
- 4b Hexagon socket screw
- 5 Copper sealing
- 6 Gas inlet

Kabelzuschnitt, Fig. 2

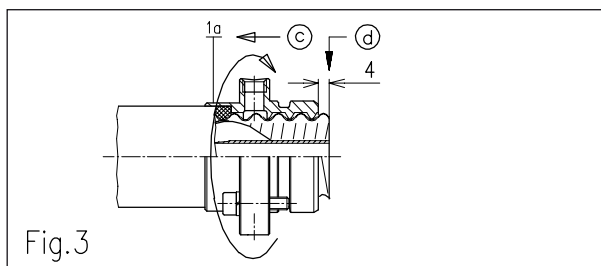
b) Kabelmantel gem. Fig. 2 absetzen. Kunststoff-Füller, soweit vorhanden, zwischen Kabelmantel und Kabelaußenleiter im abgemantelten Bereich vollkommen entfernen. Beim Absetzen des Kabels ist besonders darauf zu achten, dass keine Metallpartikel in den Kabelinnenraum gelangen. Das vorübergehende Verschließen mit einem Lappen ist zweckmäßig.


Cable trimming, Fig. 2

b) Trim cable according to fig. 2. Completely remove plastic filler, between cable jacket and cable outer conductor when dismantled, if equipped. Please observe that no metal particles get inside of the cable. It is recommended to seal the cable inside with a cloth temporary.

Innen- und Außenleiter vorbereiten
Fig. 3

- c) Teil (1a) auf den Kabelaußenleiter bis zum Anschlag schrauben.
- d) Kabelaußenleiter und Kabelinnenleiter gem. Fig. 3 absägen. Sägekanten entgraten! Sämtliche Metallpartikel entfernen!


Preparation of inner and outer conductor, Fig. 3

- c) Screw part (1a) onto cable outer conductor until stop.
- d) Saw off cable outer conductor and cable inner conductor according to fig. 3. Deburr sawing edges! Remove all metal particles!

Bitte wenden!

Please turn over!

Außenleiter bördeln

Fig. 4

e) Kabelaußenleiter umbördeln.

Der umgebördelte Kabelaußenleiter muss gleichmäßig dick sein, andernfalls ist dies durch Abfeilen der Bördelfläche sicherzustellen. Überstehende Bördelkanten entfernen. Bei Montage größerer Stückzahlen Bördelgerät verwenden.

f) Kabelinnenleiter gem. Fig. 4 kürzen, planfeilen und entgraten. Überstehende Isolierwendel abschneiden.

Achtung: Nach Abschluss der Absetzarbeiten sicherstellen, dass der Lappen entfernt wurde!

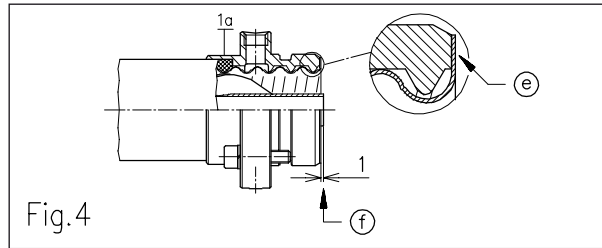


Fig.4

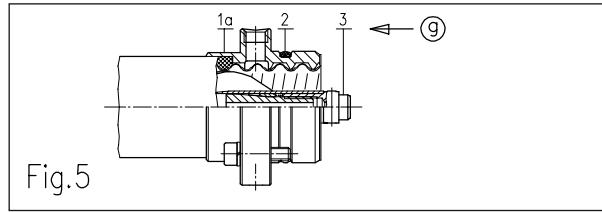


Fig.5

Innenleiter-Montage

Fig. 5

g) Teil (2) in die Nut von Teil (1a) legen. Teil (3) bis zum Anschlag an Teil (1a) in den Kabelinnenleiter schieben und mit Dorn \varnothing 3 mm verschrauben. Bei Demontage des Steckverbinders, Teil (3) aufschrauben, evtl. durch leichten Schlag auf Teil (3) Klemmung lösen.

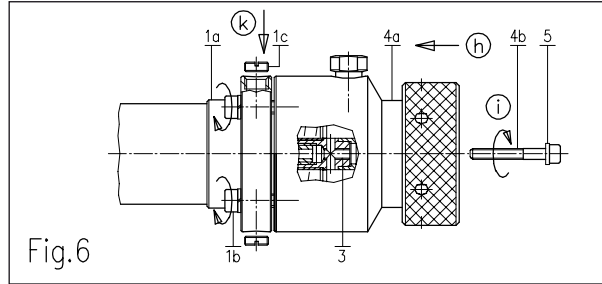


Fig.6

Steckerkopf-Montage

Fig. 6

h) Teil (4a) auf das vorbereitete Kabelende schieben und mit 4 Schrauben Teil (1b) gleichmäßig festschrauben (Anzugsmoment ca. 5 Nm).

i) Teil (4b) mit Teil (3) verschrauben (Anzugsmoment ca. 2,5 Nm).

Hinweis: Bei wiederholter Steckermontage ist die benutzte Kupferdichtung Teil (5) gegen die beiliegende Ersatzdichtung zu wechseln.

Plast 2000 einspritzen

k) Plast 2000 Tube in eine der beiden Öffnungen von Teil (1a) schrauben und Plast 2000 einpressen. Sobald die Dichtmasse an der gegenüberliegenden Öffnung austritt, diese mit Teil (1c) verschließen und weiter Plast 2000 einpressen, bis es zwischen Teil (1a) und Kabelmantel gleichmäßig austritt. Tube abschrauben und Einfüllöffnung mit Teil (1c) verschließen. Ausgetretenes Plast 2000 am Kabelmantel entfernen. Unbedingt Tubenbeschriftung beachten!

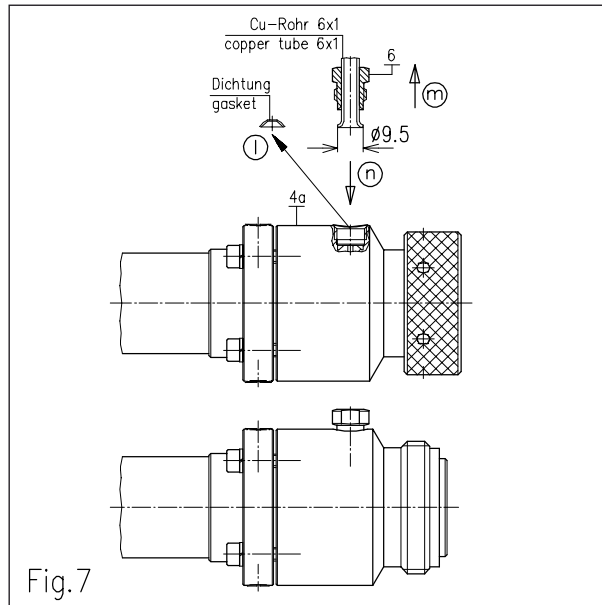


Fig.7

at opposite hole, seal it with part (1c) and continue pressing in Plast 2000 until constant discharge of Plast 2000 between part (1a) and cable jacket. Unscrew tube and seal charging hole with part (1c). Remove extended Plast 2000 from the cable jacket. Absolutely observe legend on tube!

Gasanschluss (bei Bedarf)

Fig. 7

l) Dichtung und Gasanschluss Teil (6) entfernen.

m) Gasanschluss Teil (6) über das Cu-Rohr 6x1 schieben. Cu-Rohrende auf \varnothing 9,5 mm aufweiten.

n) Den Gasanschluss Teil (6) mit Cu-Rohr in den Steckeraußenleiter Teil (4a) einführen und verschrauben.

Druckprüfung durchführen!

Gas inlet (if required)

Fig. 7

l) Remove gasket and gas inlet part (6).

m) Slide gas inlet part (6) over copper tube 6x1. Widen copper tube end to \varnothing 9.5 mm.

n) Insert gas inlet part (6) with copper tube into the connector outer conductor part (4a) and tightly screw up.

Carry out pressure test!

Flaring of outer conductor

Fig. 4

e) Flare back cable outer conductor. The flared cable outer conductor must be equally thick, if not it can be obtained by finishing this flared area with a file. Remove protruding flaring edges. For assemblies of a greater number use flanging tool.

f) Shorten cable inner conductor, plane it with a file and deburr it according to fig. 4. Cut off protruding insulating helix.

Caution: Observe that the cloth has been removed after trimming!

Fitting of inner conductor

Fig. 5

g) Put part (2) into groove of part (1a). Screw part (3) at part (1a) into cable inner conductor until stop. Screw part (3) with mandrel \varnothing 3 mm. If connector disassembly is required, screw out part (3). If necessary, loose catch with an easy stroke on part (3).

Fitting of connector head

Fig. 6

h) Slide part (4a) onto prepared cable end and tightly screw up part (1b) with 4 hexagon socket screws equally (torque 5 Nm approx.).

i) Screw up part (4b) with part (3) (torque 2.5 Nm approx.).

Note: In case of repeated assembly exchange the worn-out copper sealing part (5) with the enclosed spare sealing.

Injection of Plast 2000

k) Screw Plast 2000 tube into one of the two charging holes of part (1a) and press in Plast 2000. After discharge of Plast 2000



部件名称/Component Name	有毒有害物质或元素/Toxic or Hazardous Substances and Elements					
金属零件/metal parts	铅/Pb	汞/Hg	镉/Cd	六价铬/Cr 6+	多溴联苯/PBB	多溴二噁英/PBDE
	X	O	O	O	O	O

产品在正常使用条件下,其环保使用期限才在此标识有效期内。/ The environmental protection use period is valid if the product is used as intended.

SPINNER GmbH

Erzgiessereistr. 33 • 80335 München • Germany

Phone +49 89 12601-0 • Fax +49 89 12601-1292

www.spinner-group.com