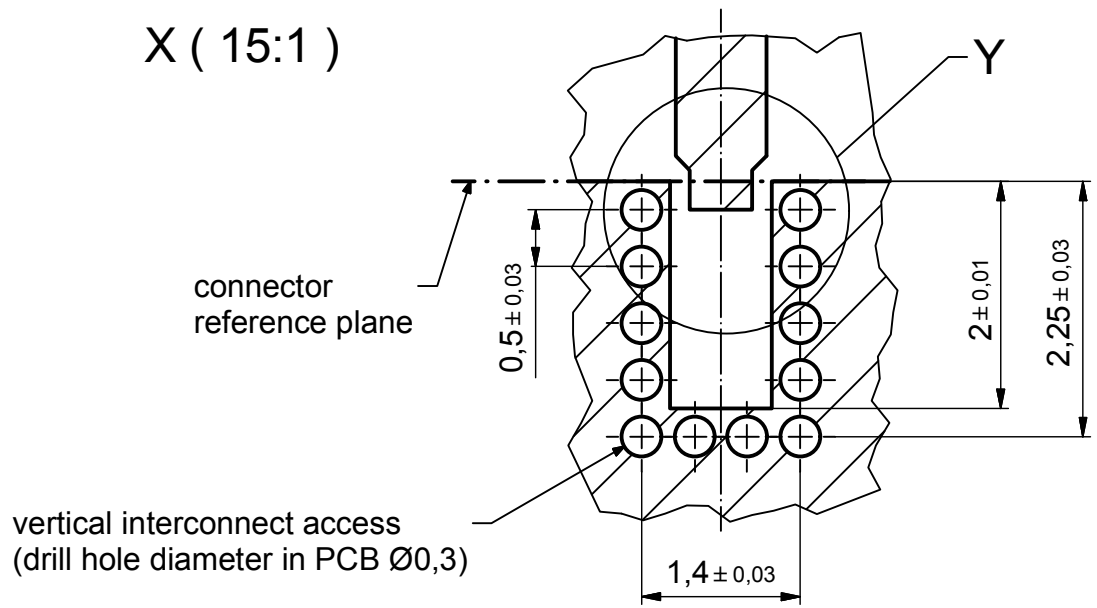
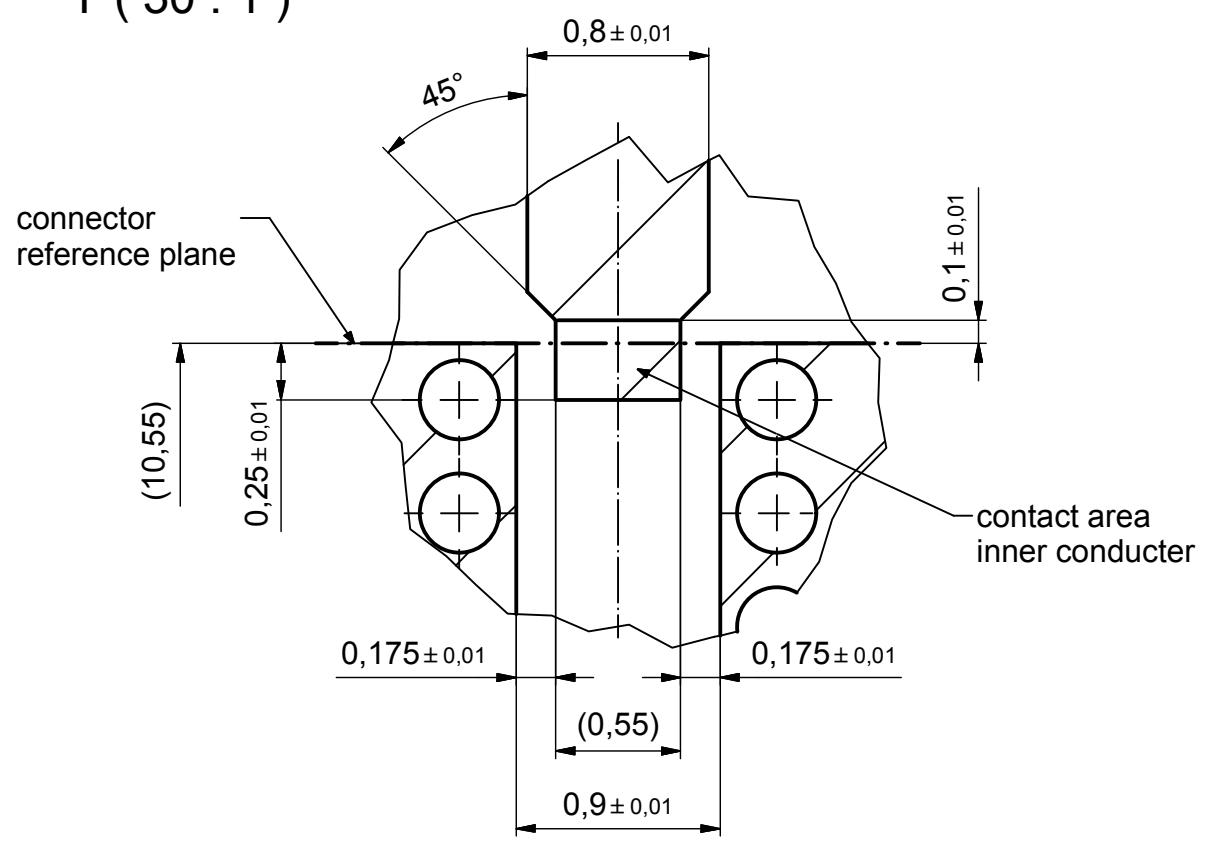


X (15:1)



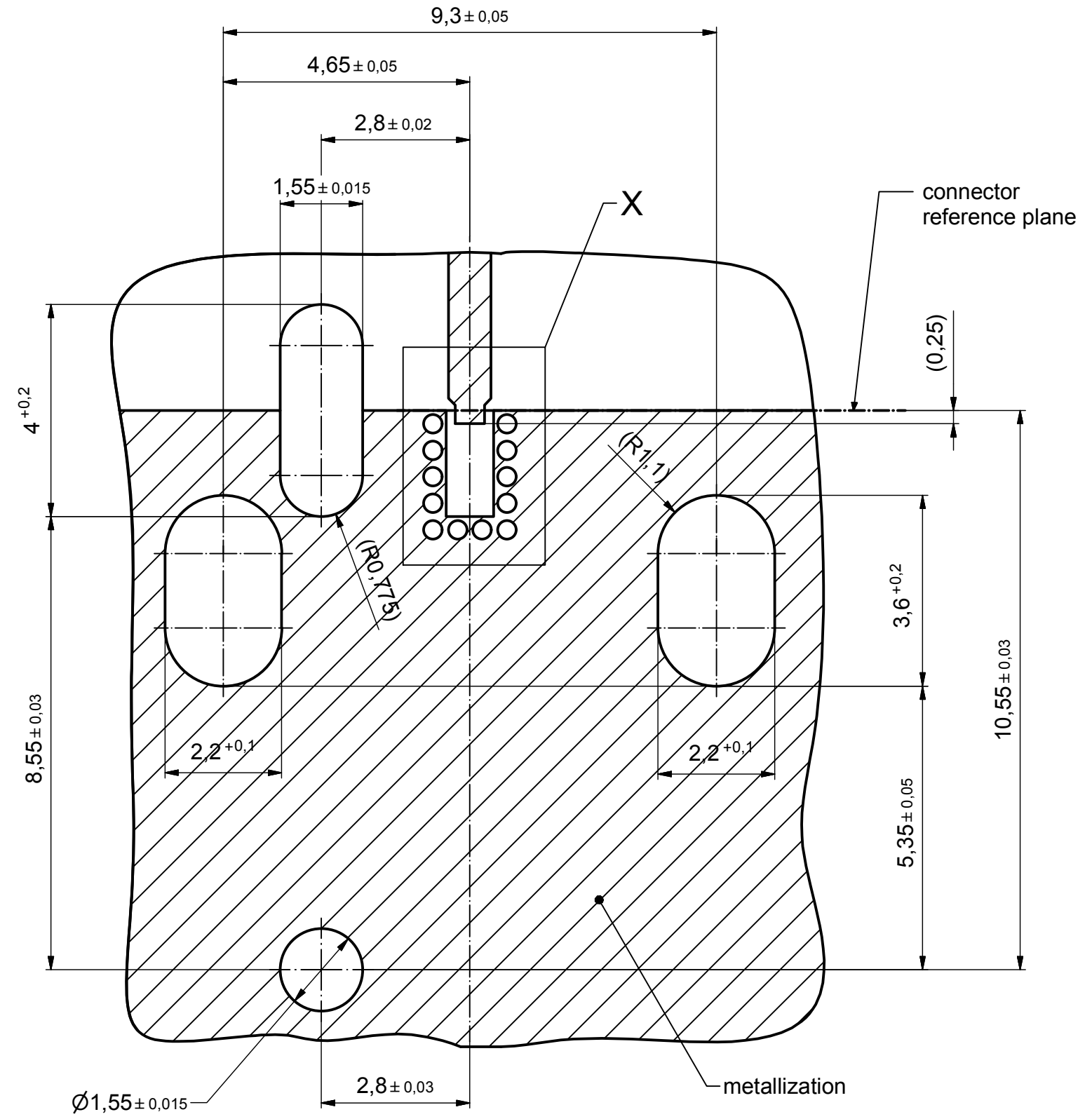
Y (30 : 1)



Note:

This layout is optimized for high frequency laminate
 type RT/duroid 5880 LZ, thickness 0,254 mm,
 17µm electrodeposited copper foil on both sides.

Suitable for all types of PCB-Launch-Connectors SPINNER *EasyLaunch*



Maßangaben in mm Dimensions in mm		Projektion E: Projection E:		Maßstab: / Scale: 10 : 1	
Allgemeintoleranzen: General tolerances: DIN ISO 2768mH		Datum: Date:	Name: Name:	Bezeichnung: Title: Layout printed circuit board for Launch Connector	
Erstellt: Creator:	02.12.2013	Niebauer		Zeichnungs-Nr.: Drawing-No.:	
Geprüft: Checked:	22.09.2017	Niebauer		Format: Format:	
C Text ber. 22.09.2017 Niebauer		Spinner GmbH Erzgiessereistr. 33 D-80335 München		Blatt: Sheet: 1	
B Text ber. 09.12.2013 Niebauer		A74935-0E		von: of: 1	
A Startindex 02.12.2013 Niebauer		A3			