

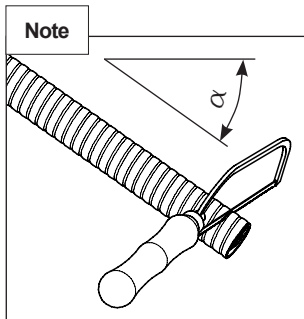
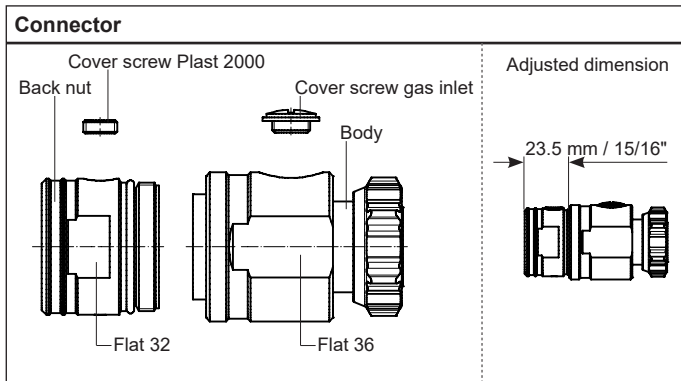
# Installation Instructions M30197

## SPINNER CAF®-System-Monobloc connector

for HCA78-50 helically corrugated cables

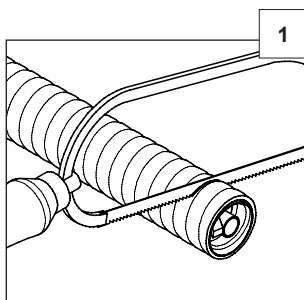
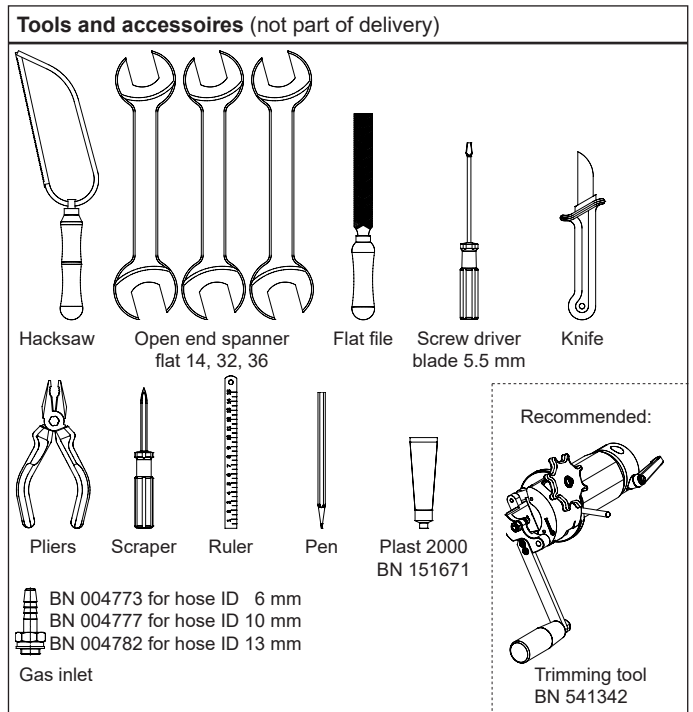
For cable preparation please use the SPINNER trimming tool and standard tools shown below.

Für die Kabelvorbereitung verwenden sie bitte das SPINNER Absetzwerkzeug sowie die unten dargestellten Standard-Werkzeuge.



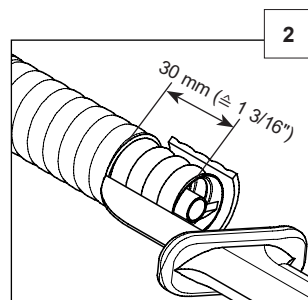
**Note**  
To prevent chips from falling into the cable, it is recommended to hold the cable downwards when sawing. In addition, the end of the cable can be closed with a cloth. **Observe that the cloth has been removed after trimming!**

Um zu verhindern, dass Späne in das Kabel fallen, wird empfohlen das Kabel beim Sägen nach unten zu halten. Zusätzlich kann das Kabelende mit einem Tuch verschlossen werden. **Nach Abschluss der Absetzarbeiten sicherstellen, dass der Lappen entfernt wurde!**



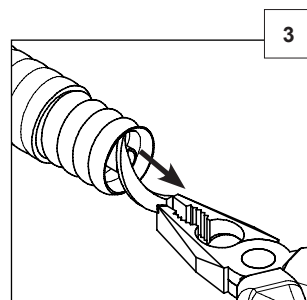
1  
Cut cable perpendicular to cable axis.

Kabel rechtwinklig zur Kabelachse abschneiden.



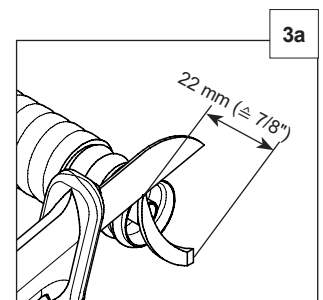
2  
Remove the cable jacket with knife and verify the trimm dimension. Remove coat filler, if existent.

Kabelmantel mit Messer entfernen und das Absetzmaß überprüfen. Mantelfüllmaterial, soweit vorhanden, grob entfernen.

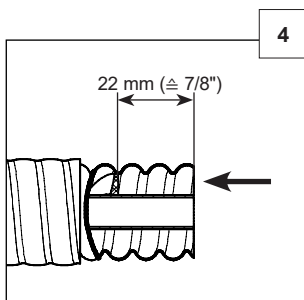


3  
Carefully pull out insulating helix against direction of rotation and cut off.

Isolierwendel gegen den Drehsinn vorsichtig herausziehen und abschneiden.

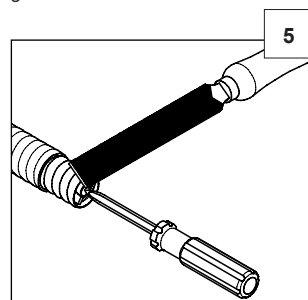


3a  
Carefully pull out insulating helix against direction of rotation and cut off.



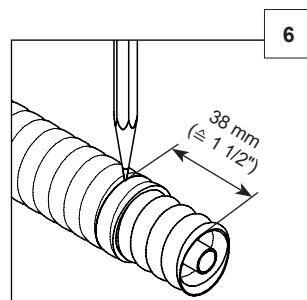
4  
Push back insulating helix according to direction of rotation into cable and reposition as far as possible to original condition.

Isolierwendel gem. dem Drehsinn wieder in das Kabel zurückschieben und soweit als möglich in die ursprüngliche Lage bringen.



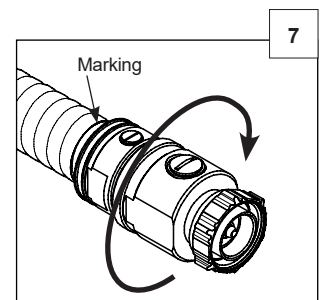
5  
Smoothen rough surfaces of cable outer and inner conductor, and deburr it. Remove all metal particles.

Sägeflächen an Kabelaußenleiter und Kabelinnenleiter glätten und entgraten. Sämtliche Metallpartikel entfernen!



6  
Mark cable jacket all around (this happens automatically when using the trimming tool).

Kabelmantel ringsum markieren (erfolgt automatisch bei Verwendung des Absetzwerkzeugs).

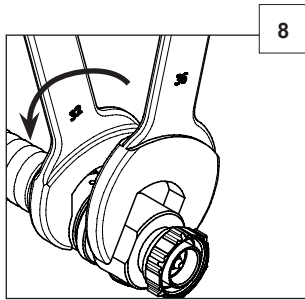


7  
Screw complete connector manually over cable outer conductor until stop. The back nut has to reach or cover the marking on cable jacket.

Kompletten Steckverbinder von Hand über den Kabelaußenleiter auf Anschlag schrauben. Die Abfangung muss die Markierung am Kabelmantel erreichen bzw. überdecken.

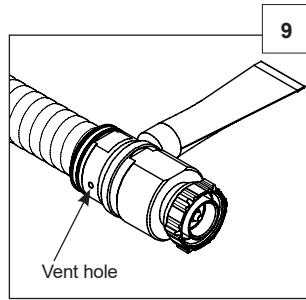
# Installation Instructions M30197

## SPINNER CAF®-System-Monobloc connector for HCA78-50 helically corrugated cables



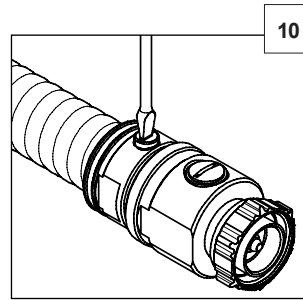
Tighten the back nut. Rotate only the back nut.  
Torque: 40 Nm ( $\pm$  30 ft.-lb.)

Abfangung festziehen, dazu nur die Abfangung drehen.  
Drehmoment: 40 Nm ( $\pm$  30 ft.-lb.)



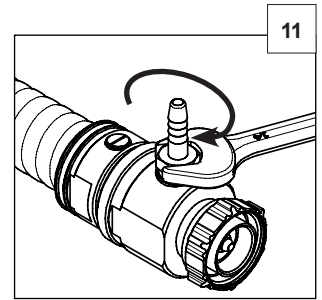
Screw Plast 2000 tube into charging hole and press in Plast 2000. After discharge of Plast 2000 at opposite vent, seal it and continue pressing in Plast 2000 until constant discharge of Plast 2000 between back nut and cable jacket.

Plast 2000 Tube in die Einfüllöffnung schrauben und Plast 2000 einpressen. Sobald die Dichtmasse an der gegenüberliegenden Entlüftungsbohrung austritt, diese abdichten und weiter Plast 2000 einpressen, bis es zwischen Abfangung und Kabelmantel gleichmäßig austritt.



Unscrew tube and seal charging hole. Remove extended Plast 2000 from the cable jacket. Absolutely observe Plast 2000 instruction for use!

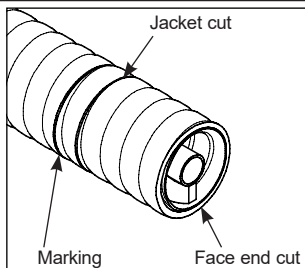
Tube abschrauben und Einfüllöffnung mit verschließen. Ausgetretenes Plast 2000 am Kabelmantel entfernen. Unbedingt Plast 2000 Gebrauchsanweisung beachten!



If necessary screw gas inlet with gasket instead cover screw.

Bei Bedarf Gasanschluss mit Dichtung anstelle der Abdeckschraube einschrauben.

### Trimming tool (not part of delivery)

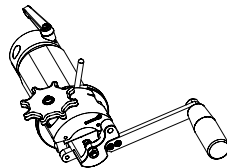


With the trimming tool, an almost burr and chip-free face end cut, as well as the cutting of the jacket and the marking are produced in one operation.

Mit dem Absetzwerkzeug wird in einem Arbeitsgang ein nahezu grat- und spanfreier Planschnitt, sowie der Einschnitt des Mantels und die Markierung erzeugt.



M30277



For trimming with trimming tool BN 541342 please also see Instructions for Use M30277.

Für das Absetzen des Kabels mit Absetzwerkzeug BN 541342 bitte zusätzlich Bedienungsanleitung M30277 beachten.

### Interface mating torque table

Interface	Wrench	Torque
6 1/8"EIA 4 1/2"EIA 3 1/8"EIA	17mm	40 N · m ( $\pm$ 30 lb-ft) please use stainless steel screws A2-70 only
1 5/8"EIA	13 mm	20 N · m ( $\pm$ 15 lb-ft) please use stainless steel screws A2-70 only
7/8"EIA	10 mm	8.0 N · m ( $\pm$ 6 lb-ft) please use stainless steel screws A2-70 only
7-16	32 mm ( $\pm$ 1 1/4")	30 N · m ( $\pm$ 22 lb-ft)
4.3-10	22 mm ( $\pm$ 7/8")	5.0 N · m ( $\pm$ 3.7 lb-ft)
N	19 mm ( $\pm$ 3/4")	3.0 N · m ( $\pm$ 2.2 lb-ft)
2.2-5	16 mm ( $\pm$ 5/8")	3.0 N · m ( $\pm$ 2.2 lb-ft)
NEX10	11mm ( $\pm$ 7/16")	1.5 N · m ( $\pm$ 1.1 lb-ft)



部件名称/Component Name	有毒有害物质或元素/Toxic or Hazardous Substances and Elements					
	铅/Pb	汞/Hg	镉/Cd	六价铬/Cr 6+	多溴联苯/PBB	多溴二噁英/PBDE
金属零件/metal parts	X	O	O	O	O	O

产品在正常使用条件下，其环保使用期限才在此标识有效期内。 / The environmental protection use period is valid if the product is used as intended.

These instructions are written for qualified and experienced personnel. Please study them carefully before starting any work. Any liability or responsibility for the results of improper or unsafe installation practices is disclaimed. Please respect valid environmental regulations for assembly and waste disposal. Studieren Sie bitte sorgfältig vor Beginn der Montage diese Anleitung, die für geschultes und qualifiziertes Personal erstellt ist. Bei unsachgemäßer Montage ist eine Haftung bzw. Gewährleistung ausgeschlossen. Bitte beachten Sie bei Montage und Entsorgung die geltenden Umweltschutzbestimmungen. Ces instructions sont écrites pour des personnes qualifiées et expérimentées. Il est nécessaire de bien les lire avant de commencer l'installation. Notre responsabilité ne pourra être engagée si l'installation n'a pas été faite en conformité avec nos instructions. Prière de respecter les règles d'environnement en application pour le montage. Estas instrucciones están dirigidas a personal calificado y con la debida experiencia. Por favor léalas cuidadosamente antes de iniciar su trabajo. No asumimos ninguna responsabilidad derivada de instalaciones impropias ó sin las adecuadas medidas de seguridad. Por favor respete las regulaciones para protección ambiental y desecho de desperdicios. Estas instruções são dirigidas ao pessoal qualificado e com a devida experiência. Por favor leia-as atentamente antes de começar a tarefa. Não assumimos nenhuma responsabilidade devido a execução da instalação de maneira imprópria ou sem as adequadas medidas de segurança. Por favor respete os regulamentos válidos de meio ambiente para a montagem e remoção de resíduos. 本安装说明为合格及有经验的操作人员所写。请在安装之前仔细阅读。任何不恰当或不安全的安装所引起的责任，都将不予受理。并请遵守关于装配件及废物弃置的有效环保条例。