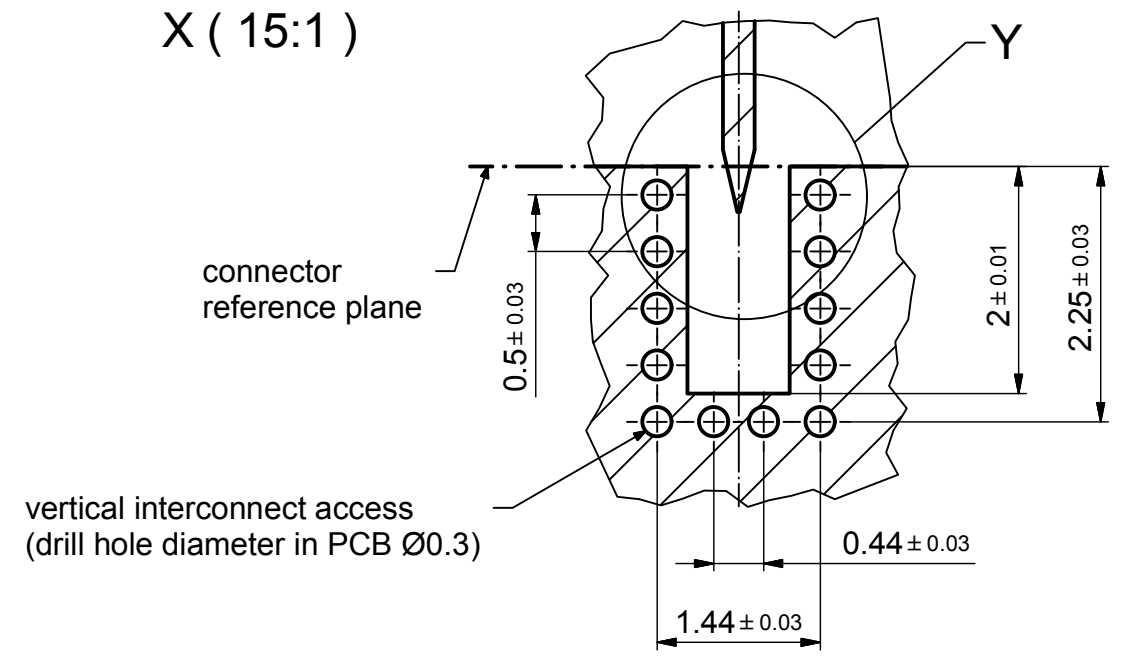
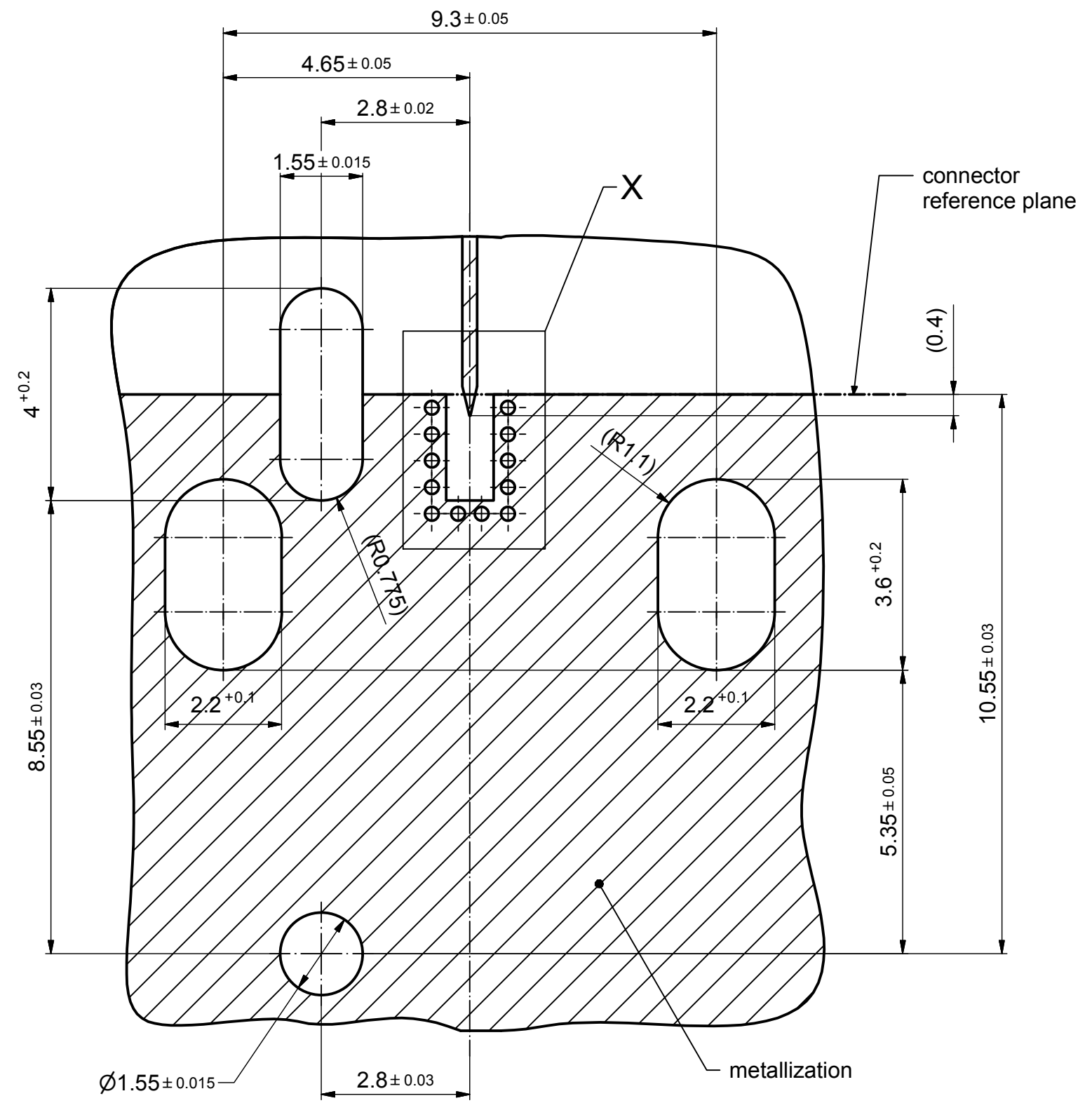
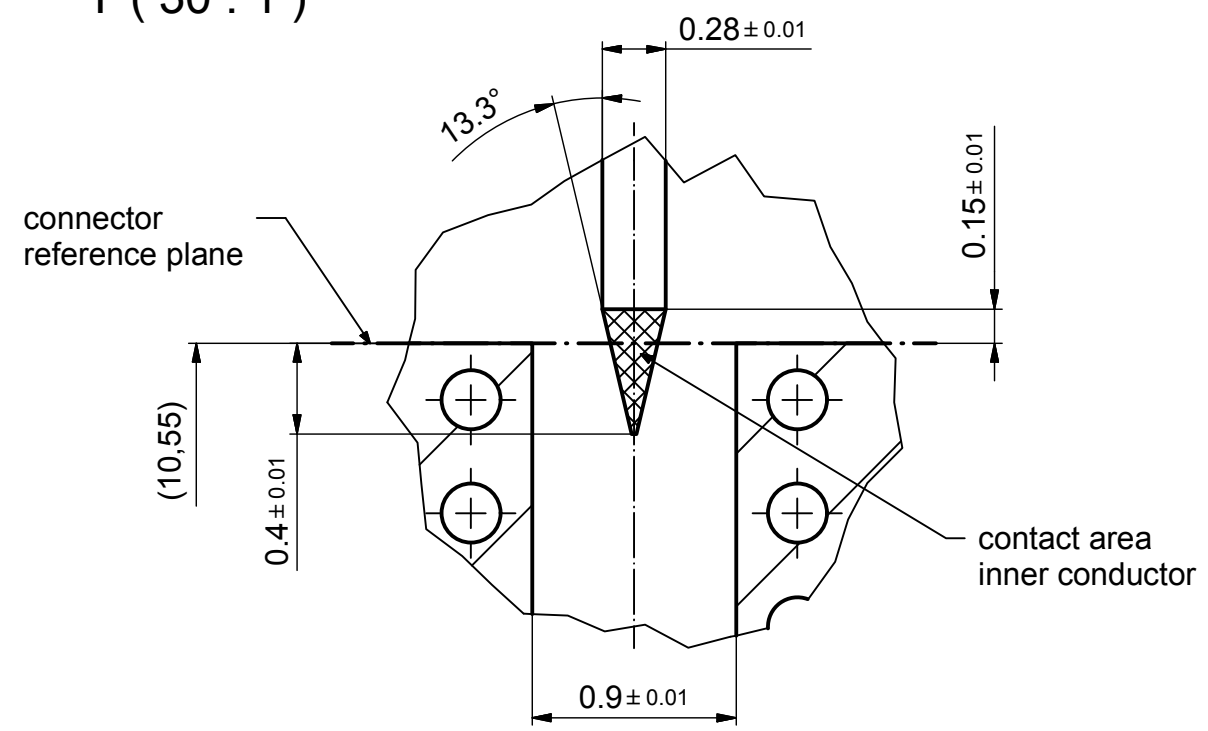


X (15:1)



Y (30 : 1)



Note:

This layout is optimized for high frequency laminate type RO3003, thickness 0.127 mm, 17 μ m electrodeposited copper foil on both sides.

Suitable for all types of PCB-Launch-Connectors SPINNER *EasyLaunch*

Maßangaben in mm Dimensions in mm		Projektion E: Projection E:		Maßstab: / Scale: 10 : 1	
Allgemeintoleranzen: General tolerances: DIN ISO 2768mH		Datum: Date: 08.09.2015	Name: Name: Grabichler	Bezeichnung: Title: Layout printed circuit board for Launch Connector	
Inter: Revision:	Änd-Nr.: Issue-No.:	Datum: Date:	Name: Name:	Erstellt: Creator: 08.09.2015	Geprüft: Checked: 24.03.2016
				Spinner GmbH Erzgiesserei str. 33 D-80335 München	
B Text ber.	23.03.2016	Niebauer		Zeichnungs-Nr.: Drawing-No.: A94270-0E	
A Startindex	08.09.2015	Grabichler		Format: Format: A3	Blatt: Sheet: 1 von: of: 1